

Универсальный контроллер Touch Memory NAVIGARD TM

Версия 4.

сертификат пожарной безопасности № ССПБ.RU.ОП066.В00724 от 15.06.2007 действителен до 14.06.2010г.

инструкция по эксплуатации

1. Назначение.

Контроллер NAVIGARD TM (далее NV TM) предназначен для:

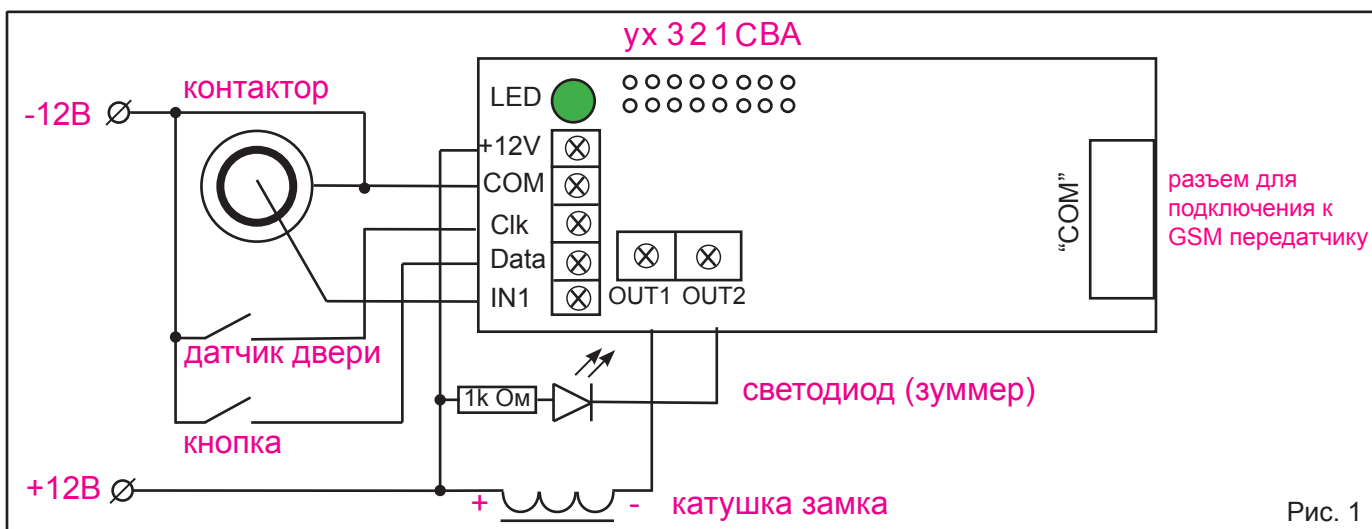
- постановки / снятия контрольных панелей NAVIGARD 2050/291/293.
- контроля прибытия ГБР.
- управления электромагнитными замками с помощью контактных ключей Touch Memory (iButton DS1990A).

2. Спецификация.

№	Наименование	Значение
1	Напряжение питания, В	11,5...14,5
2	Потребляемый ток, мА	20
3	Максимальный ток коммутации на клеммах OUT1, OUT2, А	5
4	Количество ключей в памяти, шт	70 (1000*)
5	Группы ключей	мастер, пользователь, экипаж
6	Режимы управления замком	моностабильный, бистабильный подача или снятие напряжения
7	Длительность импульса для открытия замка, с	1...220
8	Габаритные размеры, ДхШхВ, мм	65x32x11
9	Рабочая температура, °С	-25...55

* - поставляется по отдельному заказу.

3. Подключение.



При совместной работе с GSM передатчиком NAVIGARD необходимо расположить контроллер в непосредственной близости от передатчика. Соедините контроллер с передатчиком при помощи плоского кабеля (разъем COM с левого края). Соедините клеммы "+12V" и "COM" на плате контроллера с клеммами "+12V OUT" и "COM" на плате передатчика соответственно. Подключите считыватель ключей - черный провод соедините с клеммой "COM", красный - с клеммой "IN1". Внешний светодиод подключите к клеммам +12V (плюс или анод светодиода) и OUT2 (минус или катод светодиода) на плате контроллера.

При использовании NV TM для управления электромагнитным замком подключите источник питания постоянного тока напряжением 12В к клеммам "+12V" и "COM". Источник питания должен быть достаточной мощности для управления замком. Подключите замок к клеммам "+12V" и "OUT1". Кнопку для открытия двери подключите к клеммам "Data" и "COM". Герконовый датчик открытия двери подключите к клеммам "Clk" и "COM".

4. Назначение перемишек.

По умолчанию все перемишки находятся в нейтральном положении - снято.


<p>A ●●○</p> <p>B ○○●</p> <p>C ○○●</p>	<p>Перемишка “А” - для добавления пользовательских ключей. Во включенном состоянии установите перемишку, светодиод мигнет один раз. Добавьте ключи пользователя касанием контактора. Светодиод мигнет один раз - ключ добавлен. Если мигнет 2 раза - значит ключ уже есть в базе. Снимите перемишку. Светодиод мигнет 5 раз.</p>
<p>A ○○●</p> <p>B ●●○</p> <p>C ○○●</p>	<p>Перемишка “В” - для добавления ключей экипажа. Во включенном состоянии установите перемишку, светодиод мигнет один раз. Добавьте ключи экипажа касанием контактора. Светодиод мигнет один раз - ключ добавлен. Если мигнет 2 раза - значит ключ уже есть в базе. Снимите перемишку. Светодиод мигнет 5 раз.</p>
<p>A ○○●</p> <p>B ○○●</p> <p>C ●●○</p>	<p>Перемишка “С” - для выбора режима работы. Перемишка устанавливается в выключенном состоянии. При установленной перемишке NV TM управляет электромагнитным замком. При снятой перемишке контроллер работает совместно с передатчиком NV2050/293. В этом режиме NV TM не управляет замком, а передает отчет о касании контактора ключом в передатчик.</p>
<p>1 ○○●</p> <p>2 ●●○</p> <p>3 ○○●</p>	<p>Перемишка “2” - для копирования ключей в карту памяти NAVlgard 1525 и из карты памяти. При выключенном питании установите перемишку, подключите карту памяти и включите питание. Здесь возможны два варианта копирования (см. инструкцию по эксплуатации NV1525). Первый вариант - записываются только ключи экипажа, при этом ранее записанные в NV TM ключи экипажа удаляются, ключи пользователей и мастер-ключи остаются без изменения. Второй вариант - ключи из карты памяти добавляются к ранее записанным ключам в NV TM. По окончании (через 10 - 15 сек) светодиод редко мигает 10 раз. При превышении допустимого общего количества ключей (70) светодиод часто мигает.</p>
<p>1 ○○●</p> <p>2 ○○●</p> <p>3 ●●○</p>	<p>Перемишка “3” - для выбора режима управления замком. При установленной перемишке - в состоянии закрыт на замок подано напряжение, при снятой перемишке - в состоянии закрыт снято напряжение.</p>
<p>x ●●○</p> <p>y ○○●</p>	<p>Перемишка “х” - для стирания всех ключей. Во включенном состоянии установите перемишку, светодиод мигнет десять раз - ключи стерты. Длительность открывания замка устанавливается 3 секунды. После снятия перемишки светодиод мигнет 5 раз. Если после этого выключить и включить питание, NV TM автоматически перейдет в режим добавления мастер-ключей.</p>
<p>C ●●○</p> <p>x ○○●</p> <p>y ●●○</p>	<p>Перемишка “у” (перемишка “С” установлена) - для управления замком в бистабильном режиме. При выключенном питании установите перемишки “у” и “С”. При касании контактора ключом пользователя на замок будет поочередно подаваться и сниматься напряжение.</p>
<p>C ○○●</p> <p>x ○○●</p> <p>y ●●○</p>	<p>Перемишка “у” (перемишка “С” снята) - для режима эмуляции ключей. В этом режиме вместо контактора установите выключатель. При размыкании контактов выключателя контроллер ставит передатчик на охрану, при замыкании - снимает с охраны.</p>

5. Программирование с помощью мастер-ключа.

Если в памяти контроллера нет никаких ключей, то при включении он автоматически входит в режим добавления мастер-ключей. Для внесения в память мастер-ключа необходимо коснуться ключом контактора. Выход из режима программирования мастер-ключей происходит автоматически через 16 секунд после последнего касания.

Программирование с помощью мастер-ключа.

режим программирования	последовательность касаний мастер-ключом
добавление ключей пользователей и экипажа	1 длинное (6 сек)
добавление мастер-ключей	1 короткое и 1 длинное
стирание отдельных ключей	2 коротких и 1 длинное
стирание всех ключей	3 коротких и 1 длинное
установка длительности открывания замка	4 коротких

 **Внимание** При совместной работе с GSM передатчиком NAVlgard 2050/293 программирование с помощью мастер ключа возможно только при снятом с охраны передатчике!

Для добавления ключей пользователей и экипажа коснитесь и удерживайте мастер ключ в контакторе в течение 6 секунд. При касании светодиод мигнет один раз, подтверждая опознание мастер ключа, и еще раз мигнет через 6 секунд. Для добавления ключей пользователей касайтесь ими по очереди контактора короткими касаниями. При успешном добавлении ключа светодиод мигнет 1 раз. Если мигает два раза, значит ключ уже есть в памяти. Для добавления ключей экипажа необходимо коснуться (светодиод мигнет 1 раз) и удерживать ключ в контакторе в течение 9 секунд (светодиод еще раз мигнет 1 раз).

Выход из режима программирования происходит через 16 секунд после добавления последнего ключа или после касания мастер ключа. При этом светодиод мигнет 5 раз.

Чтобы изменить время открывания замка коснитесь контактора мастер ключом четыре раза, светодиод сопровождает каждое касание ключа количеством вспышек, равным количеству касаний. После четвертого касания, нажмите кнопку двери и удерживайте ее необходимое время (от 1 до 220 сек.). Светодиод при этом горит. После отпускания кнопки светодиод мигнет 5 раз, а время запишется в память.

6. Совместная работа с GSM передатчиками NV2050/291/293.



Внимание

В передатчике при программировании должен быть установлен способ постановки на охрану “Ключ ТМ”. Если этого не сделать, то контроллер не будет никак реагировать на касания ключами контактора.

При совместной работе с GSM передатчиком NV2050/293 должна быть снята перемычка “С”.

В этом режиме NV TM не управляет замком, а передает отчет о касании контактора ключом пользователя или экипажа в передатчик. Только после получения ответа от передатчика контроллер NV TM реагирует на касание. Если при касании ключом контактора ничего не происходит, значит передатчик либо не подключен, либо неправильно запрограммирован (не установлен способ постановки на охрану “Ключ ТМ”).

При касании контактора ключом пользователя передатчик поочередно ставится - снимается с охраны. При постановке на охрану на контроллере NV TM загорается светодиод. При снятии с охраны светодиод гаснет.

Чтобы передатчик отправлял отчет о прибытии экипажа, необходимо, чтобы в передатчике для постановки/снятия с охраны был выбран способ отправки отчета CID DATA. Для этого нужно в программе NAVIGARD Pro в окне “Режим работы” - “Способ отправки отчета о постановке/снятии” установить флажок “DATA”.

Тогда при касании контактора ключом экипажа передатчик отправляет отчет CID DATA с кодом события E701 и номером пользователя - порядковым номером ключа. Телефоны для отправки отчета задаются в программе NAVIGARD Pro в окне “Отчет DATA о постановке/снятии”.

Программирование с помощью мастер ключа возможно только при снятом с охраны передатчике.

При выходе из режима программирования с помощью мастер ключа передатчик отправит отчет с кодом E628 и номером пользователя - порядковым номером мастер ключа.

Нумерация одна для всех типов ключей и начинается с единицы.

Блокировка при подборе ключей.

При касании контактора незарегистрированным ключом светодиод дважды мигает, никаких действий контроллер не производит. При касании контактора незарегистрированным ключом 10 раз подряд контроллер блокируется и не реагирует ни на какие действия в течение 2 минут. При этом в передатчик NAVIGARD отправляется соответствующий отчет.

7. Техническая поддержка.

Тел./факс: (4012) 71-68-66 доб.108,

(4012) 38-68-66;

e-mail: tech@navigard.ru

Website: www.navigard.ru

8. Варианты подключения NV TM к различным устройствам.

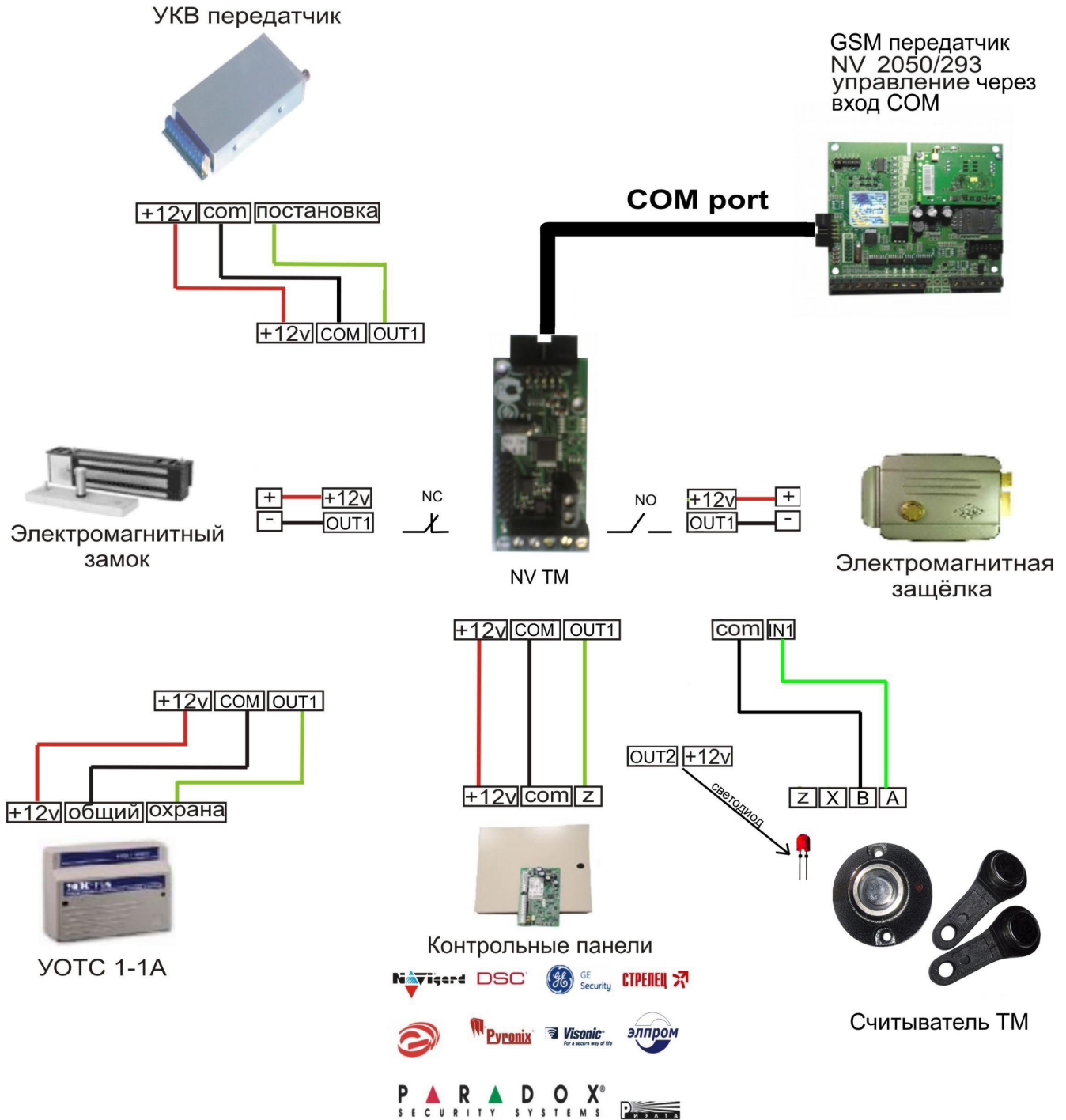


Рис. 2